

Российская Федерация ООО «Р-ПРОЕКТ»

Объект: здание магазина по
ул.Тургенева, 6 в г.Карасук
Новосибирской области

РАБОЧАЯ ДОКУМЕНТАЦИЯ

№ 72/1-2018-ПС

Пожарная сигнализация
Система оповещения о пожаре

г.Новосибирск 2018г.

Российская Федерация ООО «Р-ПРОЕКТ»

Объект: здание магазина по
ул.Тургенева, 6 в г.Карасук
Новосибирской области

РАБОЧАЯ ДОКУМЕНТАЦИЯ

№ 72/1-2018-ПС

Пожарная сигнализация
Система оповещения о пожаре

Главный инженер проекта _____ Павлов П.И.

г.Новосибирск 2018г.

Инф. N подл.	
Подпись и дата	
Взам. инф. N	

Ведомость ссылочных и прилагаемых документов

Обозначение	Наименование	Примечание
	Ссылочные документы	
СП 5.13130.2009	Установки пожарной сигнализации и пожаротушения автоматические	
СП 3.13130.2009	Система оповещения и управления эвакуацией людей при пожаре	
СП 6.13130.2013	Системы противопожарной защиты. Электрооборудование. Требования пожарной безопасности	
СП 1.13130.2009	Системы противопожарной защиты. Эвакуационные пути и выходы (с Изменением N 1)	
СП 134.13330.2012	Системы электросвязи зданий и сооружений. Основные положения проектирования (с Изменением N 1)	
СП 48.13330.2011	Организация строительства	
123-ФЗ	Технический регламент о требованиях пожарной безопасности	
384-ФЗ	Технический регламент о безопасности зданий и сооружений	
РД 78.145-93	Системы и комплексы охранной, пожарной и охранно-пожарной сигнализации. Правила производства и приемки работ	
ГОСТ 31562-2012	Перфораторы пневматические колонковые. Общие технические требования	
ГОСТ Р 53325-2012	Техника пожарная	
ГОСТ Р 53316-2009	Кабельные линии	
ГОСТ Р 21.1101-2013	Система проектной документации для строительства (СПДС)	
ГОСТ 21.501-2011	Система проектной документации для строительства (СПДС)	
ППР	Правила противопожарного режима в Р.Ф.	
ГОСТ 12.1.004 - 91*	Пожарная безопасность. Общие требования	
	Прилагаемые документы	
72/1.2018-ПС.СО	Спецификация оборудования	

Проект разработан в соответствии с требованиями экологических, санитарно-гигиенических, противопожарных и других норм действующих на территории РФ, обеспечивающих безопасную для жизни и здоровья людей эксплуатацию объекта при условии их выполнения.

ГИП

П.И. Павлов

Ведомость рабочих чертежей основного комплекта

9

Лист	Наименование	Примечание
1	Общие данные	
2	Схемы подключений	
3	Структурная схема	
4	План сетей ПС 2-го этажа	
5	План сетей ПС 1-го этажа	

Общие указания

- Настоящий проект выполнен на основании технического задания, выданного заказчиком. Чертежи выполнены в соответствии с чертежами БТИ.
- Проектом предусмотрено оборудование здания магазина по ул.Тургенева, 6 в г.Карасук Новосибирской области автоматической пожарной сигнализацией и системой оповещения людей о пожаре 2-го типа.
- Автоматическая установка пожарной сигнализации построена на базе оборудования НПО "Сибирский арсенал". Прибор приемно-контрольный "Гранит-24 в ВП" предусматривается на втором этаже в помещении сторожа. Информация о состоянии прибора (пожар/неисправность) по средствам GPRS канала при помощи охранного прибора передается на пост охраны с персоналом несущим круглосуточное дежурство.
- Для обнаружения пожара применены извещатели пожарные дымовые ИП 212-45.
- Для запуска системы оповещения людей о пожаре предусматриваются ручные пожарные извещатели ИПР 513-10.
- В качестве звуковых оповещателей предусматриваются ПКИ-1, в качестве световых табло "Выход", "Стрелка" предусматриваются оповещатели марки "ЛЮКС-12".
- Извещатели пожарные ручные крепить на стены на высоте 1,5 метра от пола, извещатели пожарные дымовые крепить на основные перекрытия, подвесные потолки.
- Структурную схему установки пожарной сигнализации смотри лист 3.
- Шлейфы пожарной сигнализации, шлейфы оповещения вести кабелем КСРВнг(A)-FRLS соответствующей емкости открыто по стенам, потолкам, скрыто в кабель канале.
- Крепёж кабельных линий отвечающих за безопасность людей, обеспечивают сохранять работоспособности в условиях пожара в течение времени, необходимого для полной эвакуации людей в безопасную зону за счет применения в настоящем проекте огнестойких кабельных линий (ОКЛ).

						72/1-2018-ПС		
						Здание магазина по ул.Тургенева, 6 в г.Карасук Новосибирской области		
Изм.	Кол.уч.	Лист	N док.	Подпись	Дата	Стадия	Лист	Листов
						Пожарная сигнализация Система оповещения	Р	1 5
Разраб.		Булучевский				Общие данные	ООО «Р-ПРОЕКТ»	
Проверил		Павлов						

Взам. инв. N
Подпись и дата
Инв. N подл.

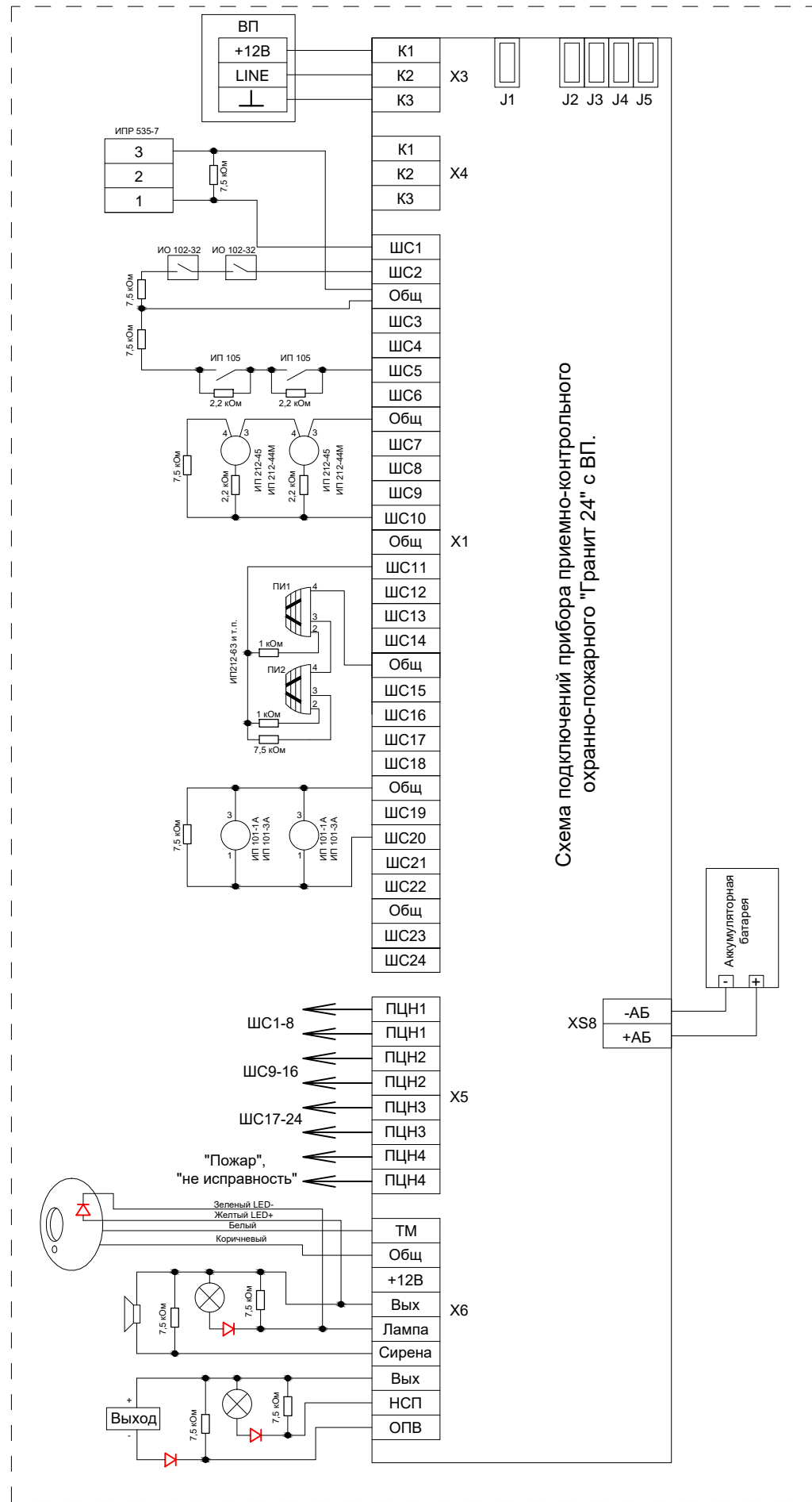
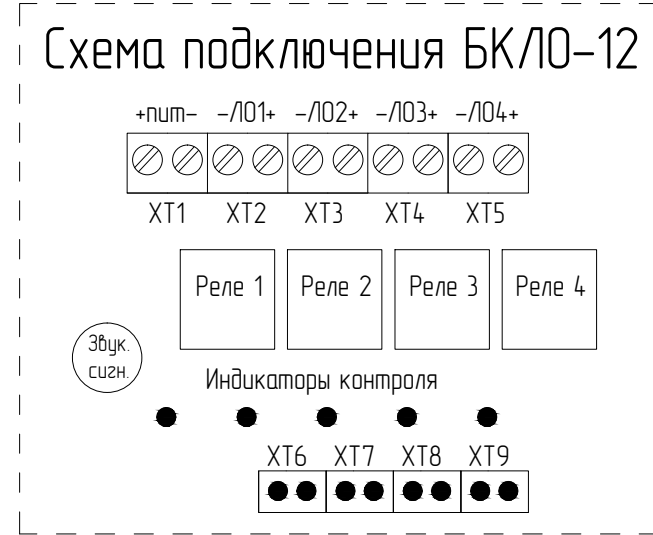


Схема подключения прибора приемно-контрольного охранно-пожарного "Гранит 24" с ВП.



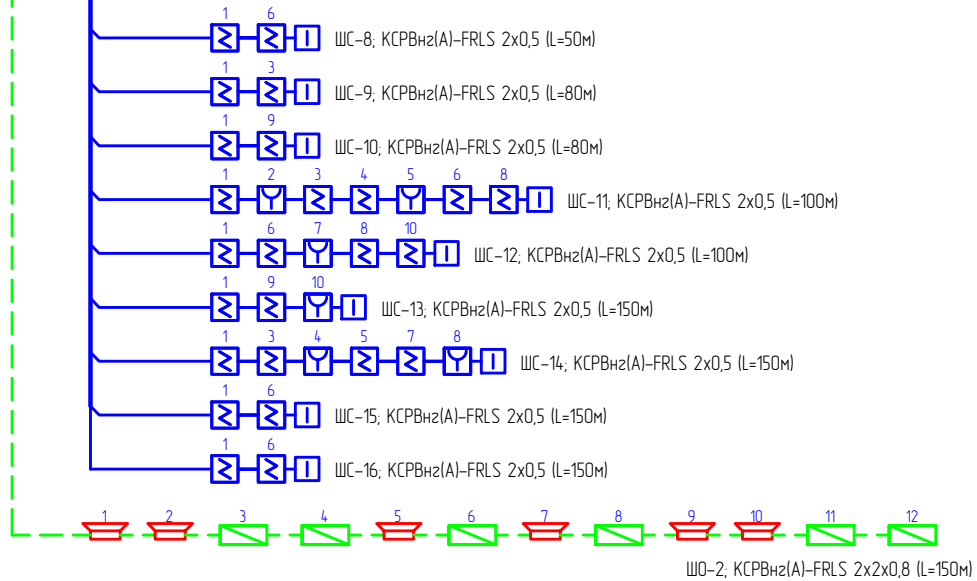
Инд. N подл.	Взам. инб. N

						72/1-2018-ПС		
						Здание магазина на ул.Тургенева, 6 в г.Карасук Новосибирской области		
Изм.	Кол.уч.	Лист	N док.	Подпись	Дата			
						Пожарная сигнализация Система оповещения		
						Р	2	Листов
						000 «Р-ПРОЕКТ»		
Разраб.	Булучевский							
Проверил	Павлов							

2 этаж



1 этаж



Условные обозначения

Блок контроля линий оповещения "БКЛО-12"

Прибор приемно-контрольный охранной (существующий)

Резервный источник питания Парус 12-4,5М «Парус-6М»

Извещатель пожарный дымовой ИП 212-45

Извещатель пожарный ручной ИПР 513-10

Прибор приемно-контрольный «Гранит 24» с выносным блоком индикации и управления

Световое табло "Стрелка" ЛЮКС-12 Д

Световое табло "Выход" ЛЮКС-12

Звуковой оповещатель ПКИ-1

Устройство оконечное

Взам. инв. N

Подпись и дата

Инв. N подл.

72/1-2018-ПС

Здание магазина по ул.Тургенева, 6 в
г.Карасук Новосибирской области

Изм.	Кол.уч.	Лист	N док.	Подпись	Дата

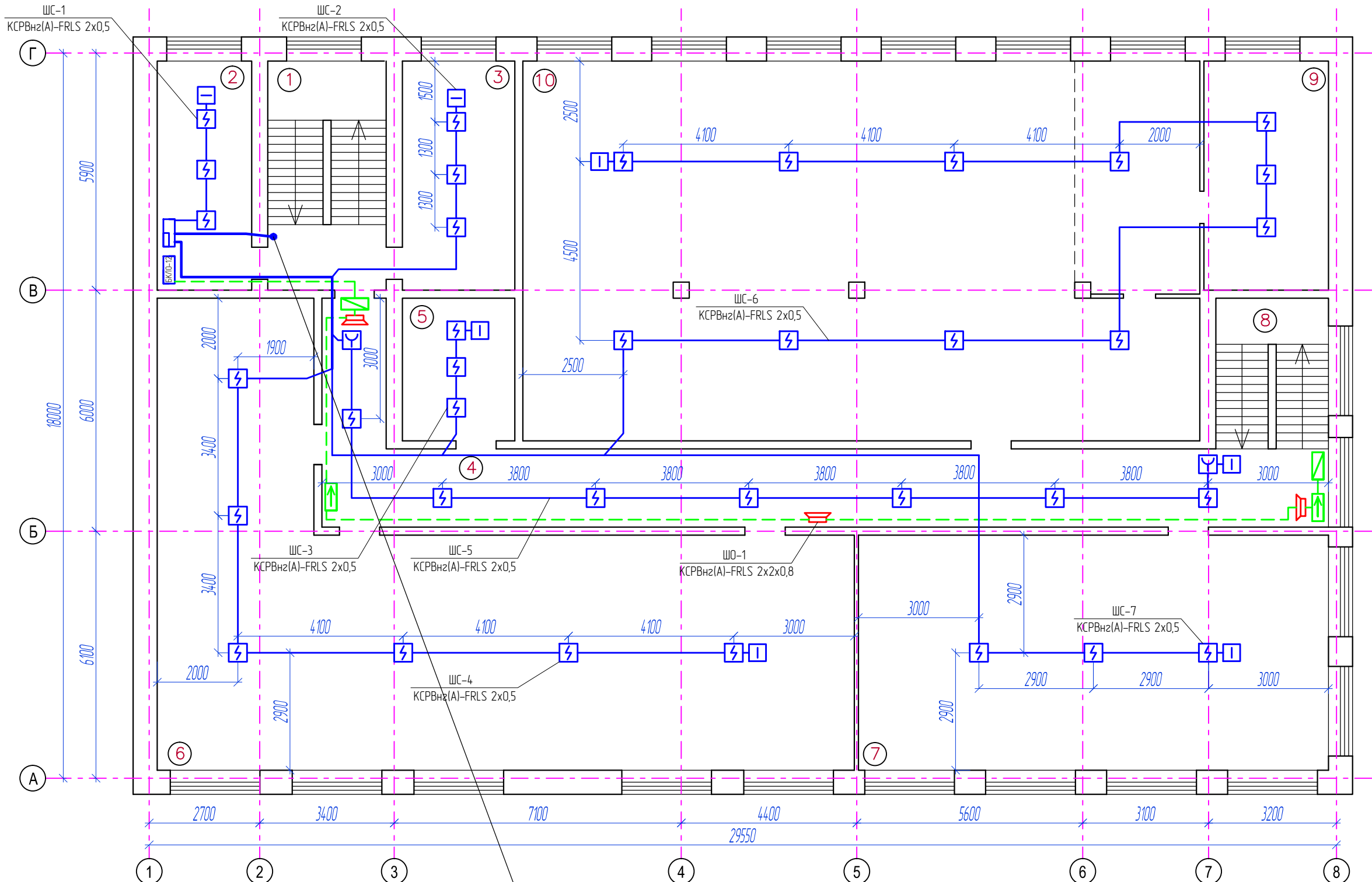
Пожарная сигнализация
Система оповещения

Стандия	Лист	Листов
Р	3	

Структурная схема

ООО
«Р-ПРОЕКТ»

Разраб.	Булучевский
Проверил	Павлов



Экспликация помещений

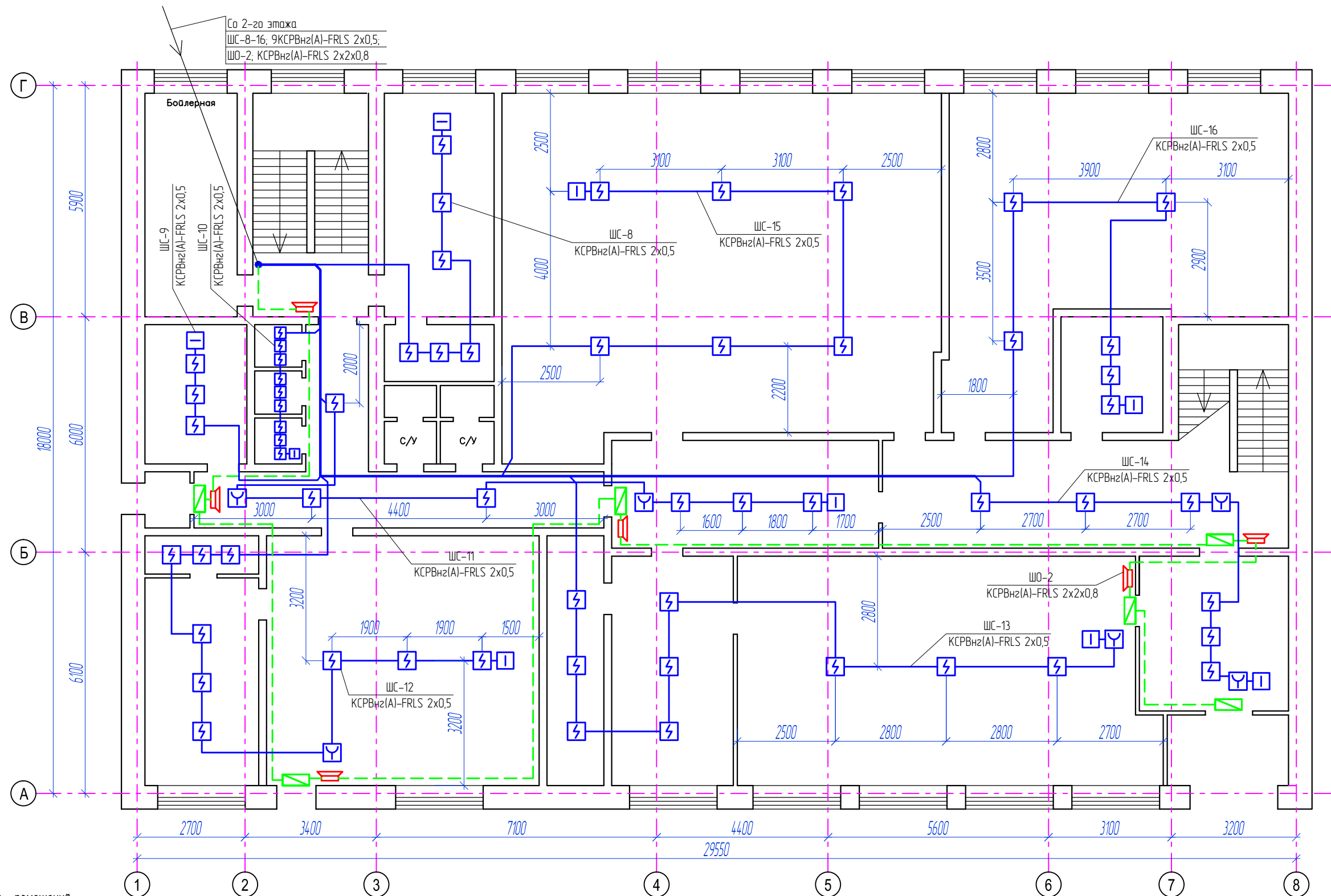
Номер помещения	Наименование	Площадь м2
1	Лестничная клетка	16,5
2	Помещение сторожа	13,4
3	Подсобное помещение	16,0
4	Коридор	55,5
5	Подсобное помещение	12,0
6	Магазин	124,5
7	Магазин	68,4
8	Лестничная клетка	10,5
9	Подсобное помещение	16,0
10	Магазин	160,0

1. Прокладку шлейфов пожарной сигнализации вести скрыто в кабель канале по основным потолкам, стенам;
2. Извещатели пожарные дымовые, крепить на основные перекрытия;
3. Структурную схему смотри лист 3;
4. Схемы подключений смотри лист 2;
5. При параллельной открытой прокладке расстояние от кабелей пожарной автоматики до силовых и осветительных кабелей предусмотреть не менее 0,5 м;
6. Для формирования сигнала на управление системой оповещения 2-го типа, включение дымовых пожарных извещателей в шлейфах сигнализации предусмотреть по логической схеме "И", при этом расстановку извещателей осуществить в половину от нормативного, согласно плану сетей ПС;

На 1-ый этаж
 ЩС-8-16, 9КСПВнз(А)-FRLS 2x0,5;
 ШО-2, КСПВнз(А)-FRLS 2x2x0,8

Взам. инв. N	
Подпись и дата	
Инв. N подл.	

						72/1-2018-ПС			
						Здание магазина по ул.Тургенева, 6 в г.Карасук Новосибирской области			
Изм.	Кол.уч.	Лист	N док.	Подпись	Дата	Пожарная сигнализация Система оповещения	Стадия	Лист	Листов
							Р	4	
Разраб.	Булучевский					План сетей ПС 2-го этажа	ООО «Р-ПРОЕКТ»		
Проверил	Павлов								



Со 2-го этажа
 ЩС-8-16, 9КСПВнз(А)-FRLS 2x0,5;
 ШО-2, КСПВнз(А)-FRLS 2x2x0,8

Взам. инв. N
 Подпись и дата
 Инв. N подл.

Экспликация помещений			Экспликация помещений		
Номер помещения	Наименование	Площадь м2	Номер помещения	Наименование	Площадь м2
1	Бойлерная	13,4	14	Пособное помещение	14,0
2	Лестничная клетка	16,5	15	Магазин	42,0
3	Пособное помещение	16,0	16	Пособное помещение	8,8
4	Электрощитовая	7,7	17	Пособное помещение	17,5
5	Пособное помещение	0,8	18	Магазин	68,3
6	Пособное помещение	0,8	19	Коридор	16,8
7	Пособное помещение	0,8	20	Пособное помещение	104,8
8	Коридор	21,9	21	Пособное помещение	55,9
9	Пособное помещение	4,1	22	Пособное помещение	8,7
10	Сан. узел	2,0	23	Коридор	28,6
11	Сан. узел	2,0	24	Лестничная клетка	8,8
12	Тамбур	1,9	25	Коридор	15,0
13	Пособное помещение	4,0	26	Тамбур	7,9

1. Прокладку шлейфов пожарной сигнализации вести скрыто в кабель канале по основным потолкам, стенам;
2. Извещатели пожарные дымовые, крепить на основные перекрытия;
3. Структурную схему смотри лист 3;
4. Схемы подключений смотри лист 2;
5. При параллельной открытой прокладке расстоянии от кабелей пожарной автоматики до силовых и осветительных кабелей предусмотреть не менее 0,5 м;
6. Для формирование сигнала на управление системой оповещения 2-го типа, включение дымовых пожарных извещателей в шлейфах сигнализации предусмотреть по логической схеме "И", при этом расстановку извещателей осуществить в половину от нормативного, согласно плану сетей ПС;

72/1-2018-ПС					
Здание магазина по ул.Тургенева, 6 в г.Карасук Новосибирской области					
Изм.	Кол.уч.	Лист	N док.	Подпись	Дата
Разраб.	Булучевский				
Проверил	Павлов				
Пожарная сигнализация Система оповещения					Стадия Р
План сетей ПС 1-го этажа					Лист 5
ООО «Р-ПРОЕКТ»					Листов

Позиция	Наименование и техническая характеристика	Тип, марка, обозначение документа, опросного листа	Код оборудования, изделия, материала	Завод изготовитель	Единица измерения	Количество	Масса единицы, кг.	Примечания
1	2	3	4	5	6	7	8	9
1	Прибор приемно-контрольный	Гранит 24 с ВП		000 "Сибирский арсенал"	шт.	1		
2	Резервный источник питания	Парус 12-4,5М «Парус-6М»		000 "Сибирский арсенал"	шт.	1		
3	Аккумулятор 12В	7 А/ч			шт.	1		
4	Аккумулятор 12В	12 А/ч			шт.	1		
5	Блок контроля линий оповещения	"БК/ЛО-12"		000 "Сибирский арсенал"	шт.	1		
6	Пожарный извещатель дымовой	ИП 212-45		000 "Рубеж"	шт.	96		
7	Извещатель пожарный ручной	ИП 513-10		000 "Рубеж"	шт.	8		
8	Звуковой оповещатель	ПКИ-1		000 "Комтуд"	шт.	9		
9	Световое табло "Выход"	ЛЮКС-12		000 "Электротехника и Автоматика"	шт.	8		
10	Световое табло "Стрелка"	ЛЮКС-12 Д		000 "Электротехника и Автоматика"	шт.	2		
11	Кабель	КСРВнз(А)-FRLS 2x0,5		000 "ТПД Паритет"	М.	1470		
12	Кабель	КСРВнз(А)-FRLS 2x2x0,8		000 "ТПД Паритет"	М.	200		
13	Кабель силовой огнестойкий	КВнз(А)-FRLS 3x1,5		000 "СПКБ-Техно"	М.	50		
14	Кабель-канал	25x25 (Е15-Е110)		000 "Экопласт"	М.	320		
15	Кабель-канал	60x40 (Е15-Е110)		000 "Экопласт"	М.	96		
16								
17								
18								
19								
20								
21								

Взам. инв. N
Подпись и дата
Инв. N подл.

						72/1-2018-ПС.СО		
						Здание магазина по ул.Тургенева, 6 в г.Карасук Новосибирской области		
Изм.	Колуч.	Лист	N док.	Подпись	Дата			
						Пожарная сигнализация Система оповещения		
						Стадия	Лист	Листов
						Р	1	1
						000 «Р-ПРОЕКТ»		
Разраб.		Булучевский						
Проверил		Павлов						