

Российская Федерация ООО «Р-ПРОЕКТ»

Объект: здание магазина по
ул.Коновалова,24 в г.Исилькуль
Омской области

РАБОЧАЯ ДОКУМЕНТАЦИЯ

№ 72/2-2018-ПС

Пожарная сигнализация
Система оповещения о пожаре

г.Новосибирск 2018г.

Российская Федерация ООО «Р-ПРОЕКТ»

Объект: здание магазина по
ул.Коновалова,24 в г.Исилькуль
Омской области

РАБОЧАЯ ДОКУМЕНТАЦИЯ

№ 72/2-2018-ПС

Пожарная сигнализация
Система оповещения о пожаре

Главный инженер проекта _____ Павлов П.И.

г.Новосибирск 2018г.

Инф. N подл.	
Подпись и дата	
Взам. инф. N	

Ведомость ссылочных и прилагаемых документов

Обозначение	Наименование	Примечание
	Ссылочные документы	
СП 5.13130.2009	Установки пожарной сигнализации и пожаротушения автоматические	
СП 3.13130.2009	Система оповещения и управления эвакуацией людей при пожаре	
СП 6.13130.2013	Системы противопожарной защиты. Электрооборудование. Требования пожарной безопасности	
СП 1.13130.2009	Системы противопожарной защиты. Эвакуационные пути и выходы (с Изменением N 1)	
СП 134.13330.2012	Системы электросвязи зданий и сооружений. Основные положения проектирования (с Изменением N 1)	
СП 48.13330.2011	Организация строительства	
123-ФЗ	Технический регламент о требованиях пожарной безопасности	
384-ФЗ	Технический регламент о безопасности зданий и сооружений	
РД 78.145-93	Системы и комплексы охранной, пожарной и охранно-пожарной сигнализации. Правила производства и приемки работ	
ГОСТ 31562-2012	Перфораторы пневматические колонковые. Общие технические требования	
ГОСТ Р 53325-2012	Техника пожарная	
ГОСТ Р 53316-2009	Кабельные линии	
ГОСТ Р 21.1101-2013	Система проектной документации для строительства (СПДС)	
ГОСТ 21.501-2011	Система проектной документации для строительства (СПДС)	
ППР	Правила противопожарного режима в Р.Ф.	
ГОСТ 12.1.004 - 91*	Пожарная безопасность. Общие требования	
	Прилагаемые документы	
72/2.2018-ПС.СО	Спецификация оборудования	

Проект разработан в соответствии с требованиями экологических, санитарно-гигиенических, противопожарных и других норм действующих на территории РФ, обеспечивающих безопасную для жизни и здоровья людей эксплуатацию объекта при условии их выполнения.

ГИП

П.И. Павлов

Ведомость рабочих чертежей основного комплекта

9

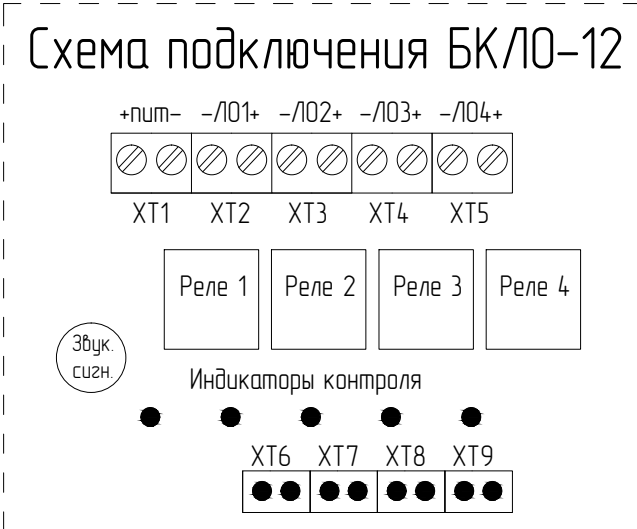
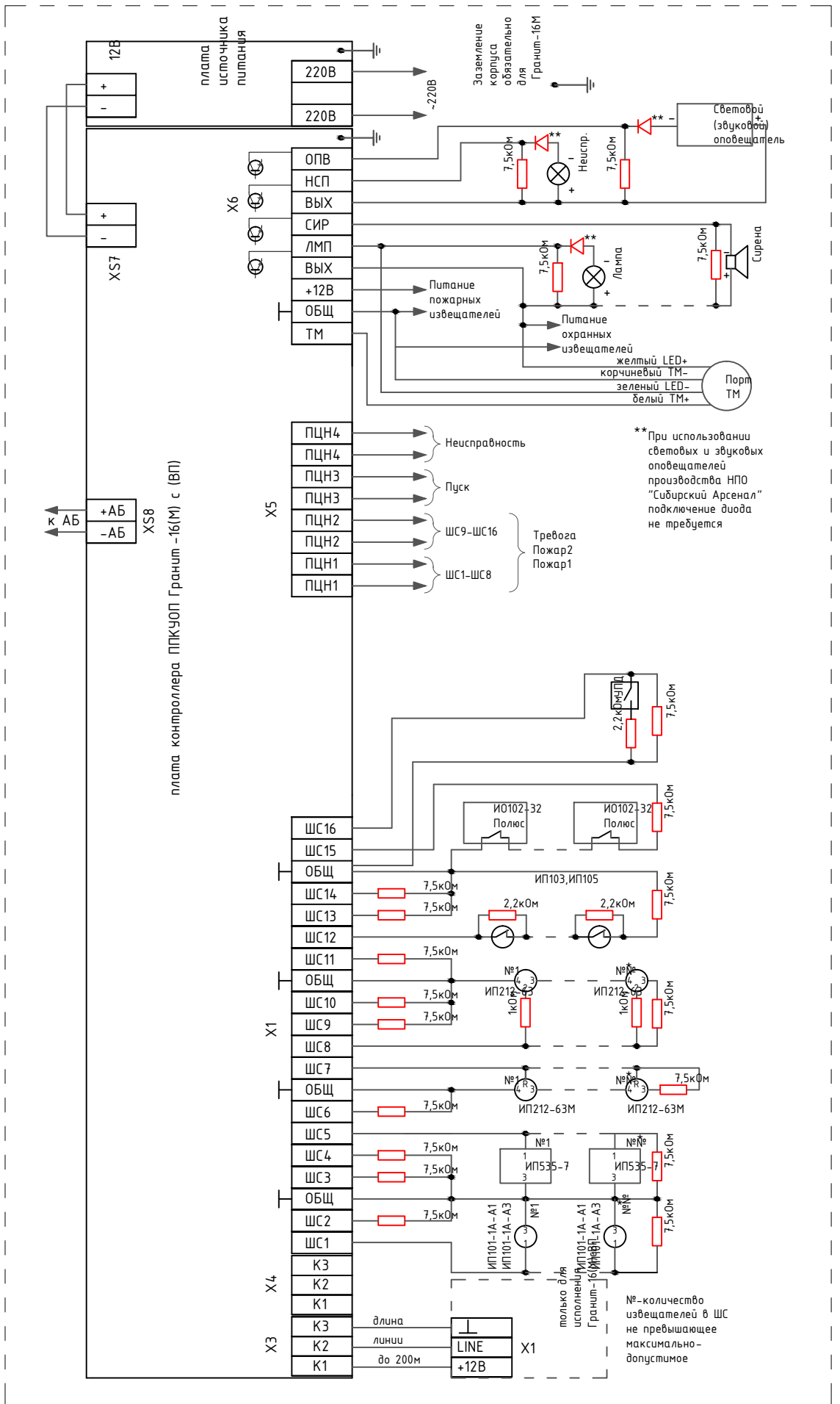
Лист	Наименование	Примечание
1	Общие данные	
2	Схемы подключений	
3	Структурная схема	
4	План сетей ПС 1-го этажа	

Общие указания

- Настоящий проект выполнен на основании технического задания, выданного заказчиком. Чертежи выполнены в соответствии с чертежами БТИ.
- Проектом предусмотрено оборудование здания магазина по ул.Коновалова,24 в г.Исилькуль Омской области автоматической пожарной сигнализацией и системой оповещения людей о пожаре 2-го типа.
- Автоматическая установка пожарной сигнализации построена на базе оборудования НПО "Сибирский арсенал". Прибор приемно-контрольный "Гранит-16 в ВП" предусматривается в кабинете на площадях защищаемого объекта. Информация о состоянии прибора (пожар/неисправность) по средствам GPRS канала при помощи охранного прибора передается на пост охраны с персоналом несущим круглосуточное дежурство.
- Для обнаружения пожара применены извещатели пожарные дымовые ИП 212-45.
- Для запуска системы оповещения людей о пожаре предусматриваются ручные пожарные извещатели ИПР 513-10.
- В качестве звуковых оповещателей предусматриваются ПКИ-1, в качестве световых табло "Выход" предусматриваются оповещатели марки "ЛЮКС-12".
- Извещатели пожарные ручные крепить на стены на высоте 1,5 метра от пола, извещатели пожарные дымовые крепить на основные перекрытия, подвесные потолки.
- Структурную схему установки пожарной сигнализации смотри лист 3.
- Шлейфы пожарной сигнализации, шлейфы оповещения вести кабелем КСРВнг(A)-FRLS соответствующей емкости открыто по стенам, потолкам, скрыто в кабель канале.
- Крепёж кабельных линий отвечающих за безопасность людей, обеспечивают сохранять работоспособности в условиях пожара в течение времени, необходимого для полной эвакуации людей в безопасную зону за счет применения в настоящем проекте огнестойких кабельных линий (ОКЛ).

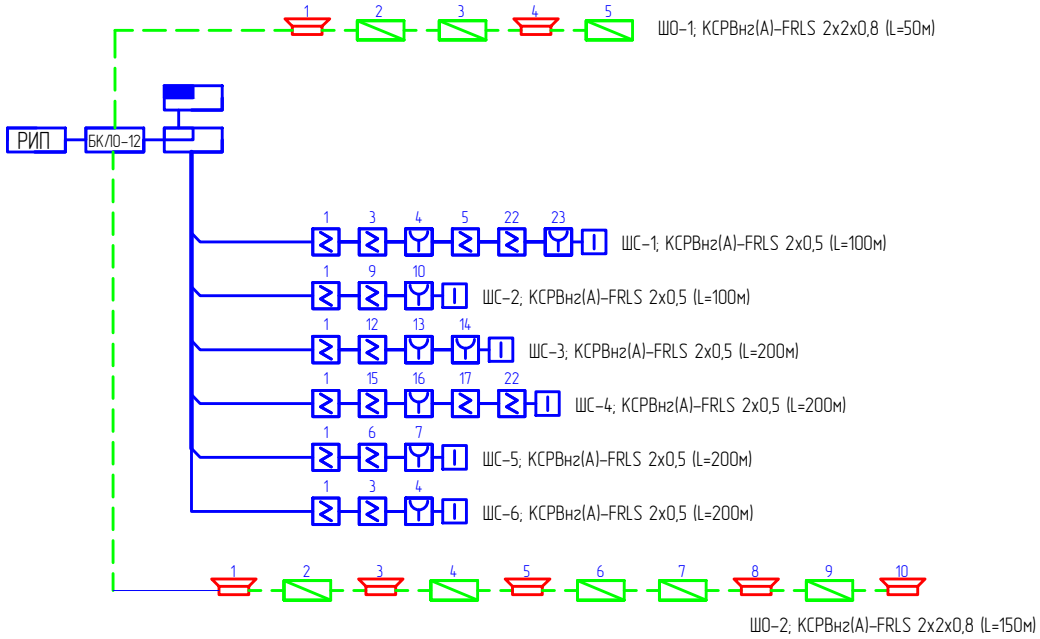
						72/2-2018-ПС			
						Здание магазина по ул.Коновалова,24 в г.Исилькуль Омской области			
Изм.	Кол.уч.	Лист	N док.	Подпись	Дата	Стадия	Лист	Листов	
						Пожарная сигнализация Система оповещения	Р	1	4
Разраб.		Булучевский				Общие данные	ООО «Р-ПРОЕКТ»		
Проверил		Павлов							

Взам. инв. N
Подпись и дата
Инв. N подл.



Имя, N подл.	Взам. инв. N
Подпись и дата	

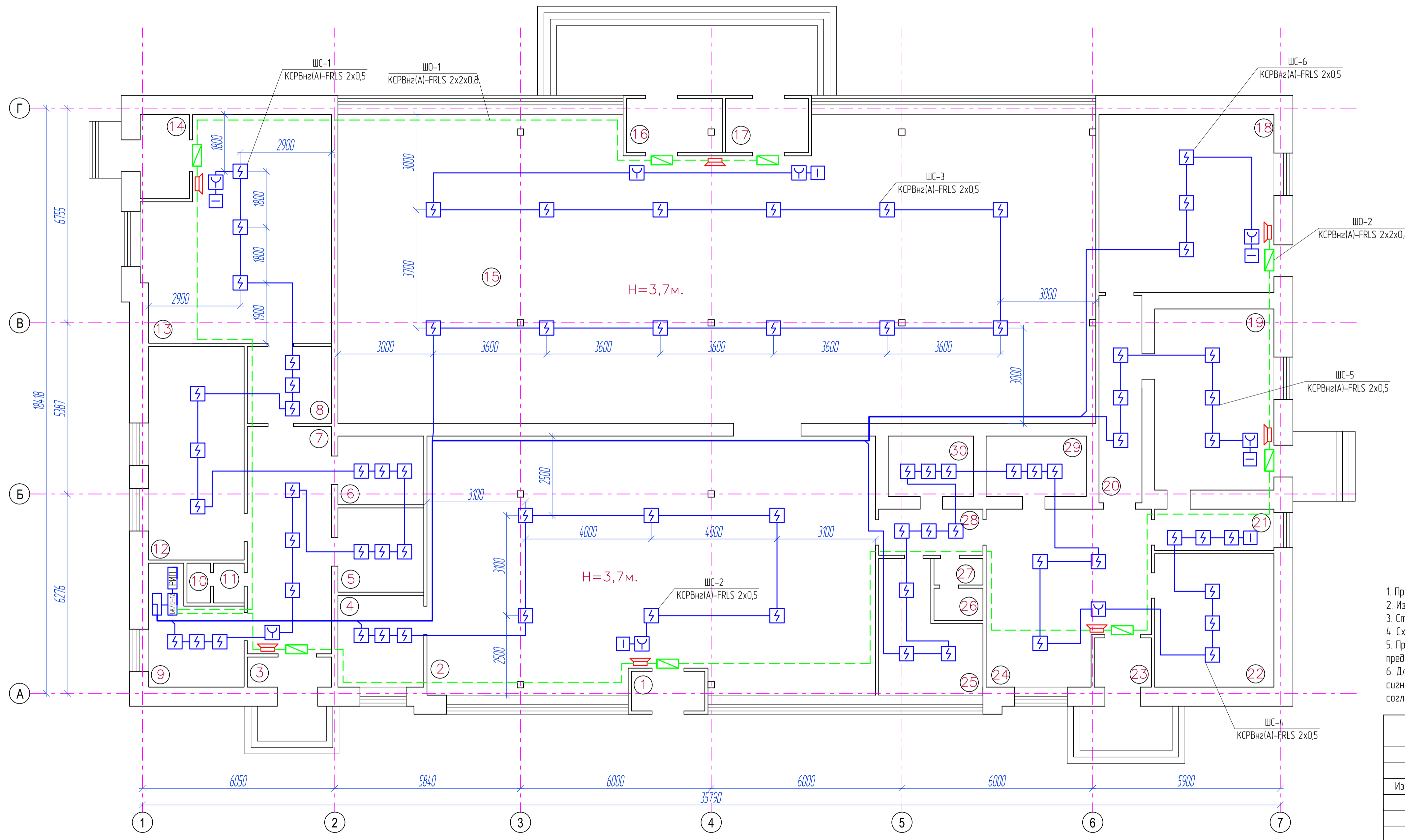
						72/2-2018-ПС			
						Здание магазина по ул.Коновалова,24 в г.Исилькуль Омской области			
Изм.	Колуч.	Лист	N док.	Подпись	Дата	Пожарная сигнализация Система оповещения	Стадия	Лист	Листов
							Р	2	
Разраб.	Булучевский					Схемы подключений	ООО «Р-ПРОЕКТ»		
Проверил	Павлов								



Условные обозначения

- | | |
|---|---|
| Блок контроля линий оповещения "БКЛО-12" | Прибор приемно-контрольный «Гранит 16» с выносным блоком индикации и управления |
| Резервный источник питания Парус 12-4,5М «Парус-6М» | Световое табло "Стрелка" ЛЮКС-12 Д |
| Извещатель пожарный дымовой ИП 212-45 | Световое табло "Выход" ЛЮКС-12 |
| Извещатель пожарный ручной ИПР 513-10 | Звуковой оповещатель ПКИ-1 |
| | Устройство оконечное |

Взам. инв. N	72/2-2018-ПС												
	Здание магазина по ул.Коновалова,24 в г.Исилькуль Омской области												
Подпись и дата	Изм.	Кол.уч.	Лист	N док.	Подпись	Дата							
	<table border="1" style="width: 100%;"> <tr> <td style="width: 50%;">Пожарная сигнализация Система оповещения</td> <td>Стандия</td> <td>Лист</td> <td>Листов</td> </tr> <tr> <td></td> <td style="text-align: center;">Р</td> <td style="text-align: center;">3</td> <td></td> </tr> </table>						Пожарная сигнализация Система оповещения	Стандия	Лист	Листов		Р	3
Пожарная сигнализация Система оповещения	Стандия	Лист	Листов										
	Р	3											
Инв. N подл.	Разраб.	Булучевский											
	Проверил	Павлов											
Структурная схема													
ООО «Р-ПРОЕКТ»													



Экспликация помещений

Номер помещения	Наименование	Площадь, м ²
1	Тамбур	3,6
2	Торговый зал	116,3
3	Тамбур	2,3
4	Поссобное помещение	8,4
5	Поссобное помещение	7,2
6	Поссобное помещение	5,6
7	Коридор	17,9
8	Коридор	5,5
9	Кабинет	7,8
10	Сан. узел	1,2
11	Умывальник	1,2
12	Кабинет	20,2
13	Кабинет	38,3
14	Тамбур	3,8
15	Магазин	224,0
16	Тамбур	5,6
17	Тамбур	3,5
18	Магазин	32,7
19	Аптека	22,0
20	Коридор	8,8
21	Поссобное помещение	6,4
22	Поссобное помещение	13,4
23	Тамбур	3,0
24	Магазин	25,9
25	Кабинет	9,5
26	Сан. узел	1,2
27	Умывальник	1,2
28	Коридор	3,0
29	Поссобное помещение	6,0
30	Поссобное помещение	5,0

1. Прокладку шлейфов пожарной сигнализации вести скрыто в кабель канале по основным потолкам, стенам;
2. Извещатели пожарные дымовые, крепить на основные перекрытия;
3. Структурная схема смотри лист 3;
4. Схемы подключений смотри лист 3;
5. При параллельной открытой прокладке расстояние от кабелей пожарной автоматики до силовых и осветительных кабелей предусмотреть не менее 0,5 м;
6. Для формирования сигнала на управление системой оповещения 2-го типа, включение дымовых пожарных извещателей в шлейфах сигнализации предусмотреть по логической схеме "И", при этом расстановку извещателей осуществить в половину от нормативного, согласно плану сетей ПС.

Вариант № 1
 Подпись и дата
 Инв. № подл.

72/2-2018-ПС					
Здание магазина по ул Конавалова, 24 в г. Искилькуль Омской области					
Изм	Колуч	Лист	№ док	Подпись	Дата
Пожарная сигнализация Система оповещения				Стадия	Лист
				Р	4
План сетей ПС 1-го этажа				ООО «Р-ПРОЕКТ»	

Позиция	Наименование и техническая характеристика	Тип, марка, обозначение документа, опросного листа	Код оборудования, изделия, материала	Завод изготовитель	Единица измерения	Количество	Масса единицы, кг.	Примечания
1	2	3	4	5	6	7	8	9
1	Прибор приемно-контрольный	Гранит 16 с ВП		ООО "Сибирский арсенал"	шт.	1		
2	Резервный источник питания	Парус 12-4,5М «Парус-6М»		ООО "Сибирский арсенал"	шт.	1		
3	Аккумулятор 12В	7 А/ч			шт.	1		
4	Аккумулятор 12В	12 А/ч			шт.	1		
5	Блок контроля линий оповещения	"БК/ЛО-12"		ООО "Сибирский арсенал"	шт.	1		
6	Пожарный извещатель дымовой	ИП 212-45		ООО "Рубеж"	шт.	72		
7	Извещатель пожарный ручной	ИП 513-10		ООО "Рубеж"	шт.	8		
8	Звуковой оповещатель	ПКИ-1		ООО "Комтуд"	шт.	7		
9	Световое табло "Выход"	ЛЮКС-12		ООО "Электротехника и Автоматика"	шт.	8		
10	Кабель	КСРВнг(A)-FRLS 2x0,5		ООО "ТПД Паритет"	м.	1000		
11	Кабель	КСРВнг(A)-FRLS 2x2x0,8		ООО "ТПД Паритет"	м.	200		
12	Кабель силовой огнестойкий	КВнг(A)-FRLS 3x1,5		ООО "СПКБ-Техно"	м.	50		
13	Кабель-канал	25x25 (E15-E110)		ООО "Экопласт"	м.	320		
14	Кабель-канал	60x40 (E15-E110)		ООО "Экопласт"	м.	96		
15								
16								
17								
18								
19								
20								
21								

Взам. инв. N
Подпись и дата
Инв. N подл.

						72/2-2018-ПС.СО		
						Здание магазина по ул.Кановалова,24 в г.Исилькуль Омской области		
Изм.	Колуч.	Лист	N док.	Подпись	Дата			
						Пожарная сигнализация Система оповещения		
						Стадия	Лист	Листов
						Р	1	1
						ООО «Р-ПРОЕКТ»		
Разраб.		Булучевский						
Проверил		Павлов						